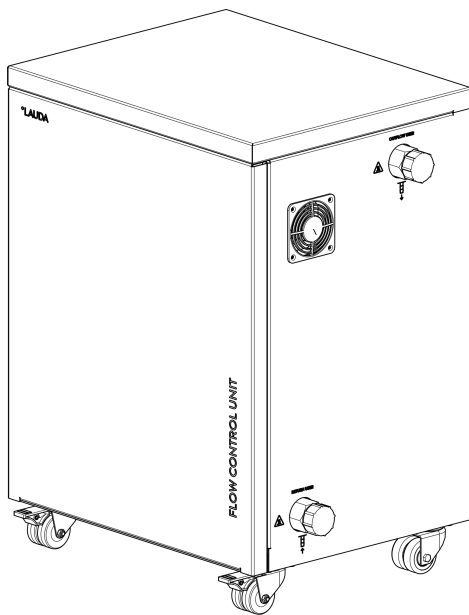


Manuel d'utilisation

Régulateur de débit FC 80 C

pour les thermostats de process Integral de LAUDA

IN 150 XT, IN 250 XT, IN 250 XTW, IN 280 XT(W), IN 550 XT(W), IN 590 XTW, IN 750 XT, IN 950 XTW,
IN 1040 XTW, IN 1090 XTW, IN 1590 XTW, IN 1850 XTW, IN 2040 XTW, IN 2040 PW, IN 2050 PW, IN 2560
XTW, IN 2560 PW, IN 3540 XTW, IN 3540 PW, IN 4 XTW, IN 8 XTW



Fabricant
LAUDA DR. R. WOBSE GMBH & CO. KG
Laudaplatz 1
97922 Lauda-Königshofen
Allemagne
Téléphone: +49 (0)9343 503-0
Fax: +49 (0)9343 503-222
Courriel : info@lauda.de
Internet : <https://www.lauda.de>

Traduction du manuel d'utilisation d'origine
Q4DA-E.13-040, 2, fr_FR 01/04/2026 © LAUDA 2025
Remplace l'édition V1R17

Table des matières

1	Sécurité.....	5
1.1	Consignes de sécurité.....	5
1.2	Utilisation conforme à la destination.....	6
1.3	Conditions ambiantes.....	6
1.4	Exigences relatives au liquide caloporteur.....	7
1.5	Exigences posées aux flexibles.....	7
1.6	Matières et matériaux utilisés.....	7
1.7	Qualification du personnel.....	8
1.8	Équipement de protection individuel.....	8
1.9	Interdiction d'apporter des modifications à l'appareil.....	8
1.10	Structure des mises en garde.....	8
2	Déballage.....	10
2.1	Déballer l'appareil.....	10
2.2	Contenu de la livraison.....	11
2.3	Accessoires.....	12
3	Description des appareils.....	13
3.1	Structure.....	14
3.2	Plaque signalétique.....	15
4	Avant la mise en service.....	16
4.1	Installer l'appareil.....	16
4.2	Raccorder les flexibles et le câble LiBus.....	17
5	Mise en service.....	21
5.1	Versions logicielles.....	21
5.2	Mettre les appareils en marche et à l'arrêt.....	21
6	Fonctionnement.....	25
6.1	Régler le débit.....	26
6.2	Limit. de pression.....	26
6.2.1	Pression maximale et limitation de pression.....	26
6.2.2	Limitation de pression sur une valeur de pression externe.....	28
6.3	Régler les paramètres de contrôle.....	28
6.4	Vidanger l'appareil.....	29
7	Entretien.....	31
7.1	Avertissements concernant la maintenance et la réparation.....	31
7.2	Intervalles de maintenance.....	31
7.3	Pannes.....	32
8	Mise hors service.....	33
9	Élimination.....	34

9.1	Éliminer l'emballage.....	34
9.2	Éliminer le liquide caloporteur.....	34
9.3	Éliminer l'appareil usagé.....	34
10	Généralités.....	35
10.1	Droit de propriété industrielle.....	35
10.2	Modifications techniques.....	35
10.3	Conditions de garantie.....	35
10.4	Contact LAUDA.....	35
11	Caractéristiques techniques.....	36
12	Déclaration d'incorporation.....	41
13	Retour de marchandises et déclaration d'innocuité.....	42
14	Index.....	43

1 Sécurité

1.1 Consignes de sécurité

La notice d'utilisation vous indique comment manipuler l'appareil en toute conformité, sécurité et en toute conscience des dangers. La notice d'utilisation de l'appareil de thermorégulation sur lequel vous exploitez l'appareil ainsi que, le cas échéant, les fiches de données de sécurité des accessoires utilisés sont des documents afférents. En cas de doute, les prescriptions et réglementations applicables sur le site d'implantation doivent être respectées en priorité.

Notice d'utilisation



IMPORTANT À LIRE ATTENTIVEMENT AVANT CHAQUE UTILISATION À CONSERVER POUR TOUTE CONSULTATION ULTÉRIEURE

- Lisez entièrement et attentivement la présente notice d'utilisation avant chaque utilisation.
- Respectez également la notice d'utilisation de l'appareil de thermorégulation sur lequel vous exploitez l'appareil.
- Observez toutes les consignes de sécurité figurant sur l'appareil et dans la notice d'utilisation.
- Conservez en permanence la notice d'utilisation à portée de la main et à proximité de l'appareil.
- La notice d'utilisation fait partie intégrante de l'appareil. Ne remettez jamais l'appareil à un tiers sans la notice d'utilisation.

Personnel

- Assurez-vous que l'appareil n'est exploité que par un personnel d'exploitation ou spécialisé ayant reçu une formation.
- L'utilisateur doit avoir lu et compris la présente notice d'utilisation et être en mesure de respecter toutes les indications et instructions.
- Utilisez l'équipement de protection individuelle de façon appropriée pour effectuer tous les travaux sur l'appareil ou sur des composants raccordés.

Installation

- Installez l'appareil sur une surface plane et antidérapante. La surface d'installation ne doit pas être combustible ni sensible à l'humidité.
- Tenez les matériaux et liquides combustibles à l'écart de l'environnement immédiat de l'appareil. Ne les stockez pas au-dessus de l'appareil.
- Installez uniquement l'appareil en intérieur et protégez-le des égouttures et de l'eau de condensation.

Fonctionnement

- Avant chaque mise en service, vérifiez que l'appareil, le câble LiBus et les flexibles ne sont pas endommagés et ne fuient pas. Les défauts constatés doivent être éliminés correctement avant la mise en service.
- N'utilisez jamais l'appareil sans liquide caloporteur.

Flexibles

- Utilisez uniquement des flexibles appropriés. Utilisez des flexibles présentant une résistance aux chocs thermiques, à la pression et aux fluides conforme à votre application.
- Raccordez les flexibles de manière à éviter qu'ils ne se plient pendant le fonctionnement. Lors de la pose, veillez à garder si possible de grands rayons de courbure et bloquez les flexibles avec des colliers de serrage.
- Vérifiez régulièrement que les flexibles ne sont pas endommagés ni usés.

Maintenance

- N'effectuez aucune modification technique sur l'appareil sous peine de rendre caduque la garantie.
- Confiez les travaux d'entretien et de réparation uniquement à un personnel spécialisé
- Respectez les intervalles de maintenance recommandés.

1.2 Utilisation conforme à la destination

Le régulateur de débit est un accessoire permettant de réguler le débit d'un liquide caloporteur sur des appareils de thermostatisation. Le liquide caloporteur utilisé à cet effet doit être employé dans sa plage de température de fonctionnement.

L'appareil ne doit être exploité que de manière conforme à la destination et dans les conditions indiquées dans la présente notice. Tout autre mode de fonctionnement est considéré comme non conforme et peut altérer la protection fournie par l'appareil. LAUDA décline toute responsabilité pour les dommages résultant d'un usage non conforme de l'appareil.

Utilisation abusive raisonnablement prévisible

- Fonctionnement sur un appareil non compatible
- Fonctionnement en extérieur
- Fonctionnement en atmosphère explosive
- Fonctionnement après un montage incomplet
- Fonctionnement avec des câbles, flexibles ou autres raccords défectueux ou non conformes aux normes
- Fonctionnement sans liquide caloporteur ou avec un liquide caloporteur inadéquat (par exemple corrosif, instable, explosif)
- Fonctionnement destiné à réchauffer ou refroidir des aliments
- Fonctionnement dans des conditions médicales conformément à la norme DIN EN 60601-1 ou CEI 601-1

Durée de vie

L'appareil est conçu pour fonctionner pendant 20 000 heures de service.

Documents afférents

Afin de garantir un usage conforme, il est également nécessaire de respecter la notice de l'appareil de thermostatisation. En cas de doute, celle-ci doit être appliquée en priorité.

1.3 Conditions ambiantes

L'appareil doit être utilisé exclusivement dans les domaines suivants :

- Production, qualité, recherche et développement dans le secteur industriel
- Utilisation uniquement en intérieur

- Utilisation jusqu'à une altitude de 2 000 m au-dessus du niveau de la mer
- Plage de température ambiante de 5 °C à 40 °C
- Humidité relative maximale de l'air de 80 % à la température ambiante de 31 °C, en décroissance linéaire jusqu'à 50 % d'humidité relative de l'air à 40 °C.
- Degré de pollution 2
- Indice de protection IP 21
- Température maximale de stockage et de transport de 50 °C

1.4 Exigences relatives au liquide caloporteur

- Des liquides caloporteurs sont employés pour la thermorégulation. Les liquides caloporteurs LAUDA sont recommandés pour le régulateur de débit. Les liquides caloporteurs LAUDA sont testés par LAUDA DR. R. WOBSE GMBH & CO. KG et validés pour le régulateur de débit.
- Chaque liquide caloporteur couvre une plage de température spécifique. Celle-ci doit correspondre à la plage de température de votre application.
- Les risques et mesures de sécurité correspondantes lors de la manipulation du liquide caloporteur sont spécifiés dans la fiche de données de sécurité de ce dernier. Il faut donc consulter la fiche de données de sécurité du liquide caloporteur pour une utilisation conforme à la destination de l'appareil.
- Avant d'employer son propre liquide caloporteur, vérifier qu'il est adapté aux matières et matériaux ↗ Chapitre 1.6 « Matières et matériaux utilisés » à la page 7 utilisés.
- Le liquide caloporteur doit être pourvu d'une protection anticorrosion.
- L'appareil est conçu pour des liquides caloporteurs inflammables et non inflammables correspondant à la classe FL selon DIN 12876.

1.5 Exigences posées aux flexibles

Utiliser des flexibles qui présentent

- une résistance à la température,
- à la pression et
- aux fluides correspondant à votre application.

Les flexibles recommandés figurent au chapitre « Flexibles » de la notice d'utilisation Integral.

1.6 Matières et matériaux utilisés

Toutes les pièces du régulateur de débit entrant en contact avec le liquide caloporteur sont fabriquées en acier inoxydable haut de gamme et en laiton rouge.

Le bâti de l'appareil et l'habillage sont constitués de tôle d'acier peinte.

1.7 Qualification du personnel

Personnel de service

Le personnel de service est constitué par les personnes qui ont été formées par des spécialistes à l'utilisation de l'appareil conformément à sa destination selon la notice d'instructions.

Personnel spécialisé

Certaines opérations sur l'appareil doivent être exécutées par des spécialistes. On entend par personnel spécialisé les personnes qui, en raison de leur formation, leurs connaissances et leurs expériences sont en mesure d'évaluer le principe de fonctionnement de l'appareil et de l'application, ainsi que les risques qui en émanent.

1.8 Equipement de protection individuel



Gants de protection

Des gants de protection sont indispensables pour certaines activités. Les gants de protection doivent être conformes à la norme DIN EN 374. Les gants de protection doivent résister aux produits chimiques.



Lunettes de protection

Des lunettes de protection sont nécessaires pour certains travaux. Les lunettes de protection doivent répondre à la norme DIN EN 166. Les lunettes doivent se fermer hermétiquement et être munies d'écrans latéraux.




Tenue de protection


Une tenue de protection est nécessaire pour réaliser certains travaux. Celle-ci doit satisfaire aux exigences légales en matière d'équipements de protection individuelle. La tenue de protection doit être à manches longues. Des chaussures de sécurité sont également requises.

1.9 Interdiction d'apporter des modifications à l'appareil

Toute modification technique effectuée par l'utilisateur sur l'appareil est interdite. Toutes les conséquences qui en découlent ne sont pas couvertes par le service après-vente ou la garantie du produit. Seul le service LAUDA ou un partenaire agréé par LAUDA est autorisé à effectuer des travaux d'entretien.

1.10 Structure des mises en garde

Symbole d'avertissement	Type de danger
	Avertissement : surface brûlante.

Symbole d'avertissement	Type de danger
	Avertissement : emplacement dangereux.
Terme générique	Signification
AVERTISSEMENT !	Cette association du symbole et du terme générique renvoie à une situation dangereuse potentielle pouvant se traduire par de graves lésions voire la mort si celle-ci ne peut être évitée.
ATTENTION !	Cette association du symbole et du terme générique renvoie à une situation dangereuse potentielle pouvant se traduire par des lésions légères ou moindres si celle-ci ne peut être évitée.
REMARQUE !	Cette association du symbole et du terme générique renvoie à une situation dangereuse potentielle pouvant se traduire par des dommages matériels et sur l'environnement si celle-ci ne peut être évitée.

2 Déballage

2.1 Déballer l'appareil



AVERTISSEMENT ! Dommage lié au transport

Blessure

- Avant de mettre l'appareil en service, vérifiez minutieusement qu'il ne présente aucun dommage survenu au cours du transport.
- Ne mettez jamais l'appareil en service si vous constatez un dommage lié au transport.

Personnel : Personnel de service

1. À la livraison, vérifiez immédiatement que l'appareil et ses accessoires ont bien tous été livrés et qu'ils ne présentent pas d'éventuels dommages dus au transport.



Dans le cas improbable où l'appareil ou ses accessoires seraient endommagés, veuillez informer immédiatement le transporteur afin qu'un procès-verbal de dommage puisse être établi et que le dommage survenu au cours du transport puisse être examiné. Veuillez informer également sans délai le service après-vente LAUDA. Les coordonnées sont disponibles au ↗ Chapitre 10.4 « Contact LAUDA » à la page 35.

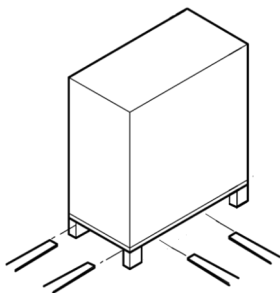


Fig. 1: Transport avec le chariot élévateur

2. Retirez les sangles qui entourent le carton et la palette.
3. Soulevez la boîte en carton ondulé à la verticale.
4. Enlevez le carton de finition et les pièces d'emballage.
5. Enlevez le rembourrage circulaire supérieur.
6. Soulevez et retirez l'appareil du carton de fond, cette opération devant être effectuée par quatre personnes.
7. Placez l'appareil sur un support plan approprié.
8. Bloquez le frein des roulettes avant en enfonçant le levier.
9. Éliminez les matériaux d'emballage conformément aux directives en matière de déchets applicables dans votre région.



Conservez l'emballage d'origine de votre appareil de thermorégulation pour le transporter ultérieurement.

2.2 Contenu de la livraison

Tab. 1:

Quantité	Article	Réf. de commande
1	Régulateur de débit FC 80 C	L004110
4	Bouchon fileté en plastique	EZV 194
1	Notice d'utilisation	Q4DA-E_13-040

* Veuillez renvoyer la carte de garantie remplie à LAUDA.

2.3 Accessoires

Les accessoires suivants sont recommandés pour raccorder l'appareil :

Tab. 2:

Quantité	Article	Réf. de commande
2 flexibles	Flexible doté de deux types de raccords filetés, M30 x 1,5(i) et M38 x 1,5(i) ; longueur de 1,9 m, isolation de 19 mm d'épaisseur	LSOZ0015
2 flexibles	Flexible doté d'un raccord fileté M38 x 1,5(i) à chaque extrémité ; longueur de 1,9 m, isolation de 19 mm d'épaisseur	LSOZ0033
2 flexibles	Flexible métallique ondulé doté d'un raccord fileté M38 x 1,5(i) à chaque extrémité ; longueur de 2,0 m	LZM 095
2 flexibles	Flexible PTFE à spirale en acier doté d'un raccord fileté M38 x 1,5(i) à chaque extrémité ; longueur de 2,0 m	LZM 101
2 flexibles	Flexible PTFE à spirale en acier doté de raccords filetés M30 x 1,5(i) et M38 x 1,5(i) ; longueur de 2,0 m	LZM 102
2 adaptateurs	Adaptateur M38 x 1,5(a) - M38 x 1,5(i), 90° coudé	HKA 165
1	Rallonge LiBus de 5 mètres	EKS 068

Tab. 3:

Réf. de commande	Plage de température admissible	Pression de service	Utilisable, par exemple, avec l'appareil
LSOZ0015	-40 – 100 °C	20 bar	IN 150 XT, IN 250 XT, IN 250 XTW, IN 280 XT(W), IN 550 XT(W), IN 590 XTW, IN 750 XT, IN 950 XTW, IN 1040 XTW
LSOZ0033	-40 – 100 °C	20 bar	IN 1090 XTW, IN 1590 XTW, IN 1850 XTW, IN 2040 XTW, IN 2560 XTW, IN 3540 XTW
LZM 095	-100 – 350 °C	10 bar	IN 1090 XTW, IN 2040 PW, IN 2050 PW, IN 2560 PW, IN 3540 PW
LZM 101	-40 – 150 °C	12 bar	IN 1090 XTW, IN 1850 XTW, IN 2040 XTW, IN 2560 XTW, IN 3540 XTW
LZM 102	-40 – 150 °C	12 bar	IN 150 XT, IN 250 XT, IN 250 XTW, IN 550 XT(W), IN 750 XT, IN 950 XTW, IN 1040 XTW

3 Description des appareils

Le régulateur de débit améliore le fonctionnement de l'appareil de thermostatisation en ajustant le débit (= débit volumique) du liquide caloporteur s'écoulant vers l'application. Réglez la valeur de consigne souhaitée grâce à l'appareil de thermostatisation. Le menu principal de l'appareil de thermostatisation est doté des fonctions du régulateur de débit. L'activation de la vanne de régulation du régulateur de débit et tous les contrôles d'état sont assurés par la connexion LiBus entre l'appareil de thermostatisation et le régulateur de débit. Le régulateur de débit ne dispose d'aucune option de réglage.

Le régulateur de débit limite la plage de température des appareils de thermostatisation d'une façon générale à -40 °C vers le bas et à 140 °C vers le haut pour les appareils XT.

Le régulateur de débit possède un by-pass interne. Ce by-pass à commande électronique permet d'ajuster et de réguler le débit.

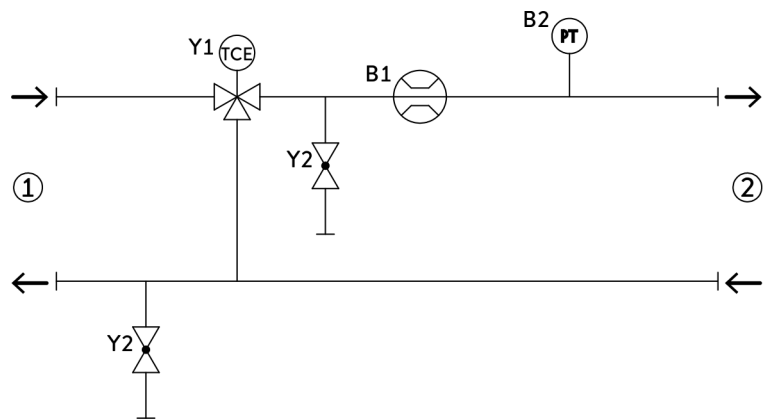
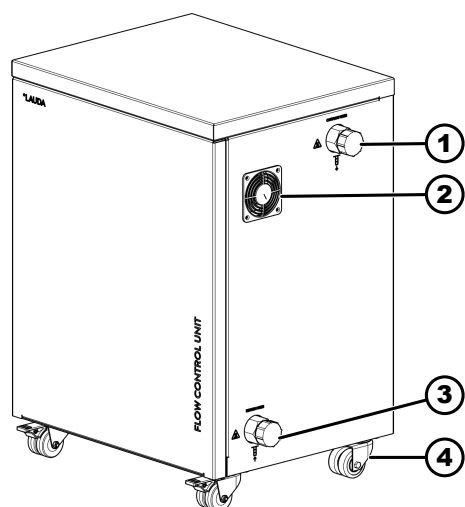


Fig. 2: Schéma hydraulique FC 80 C

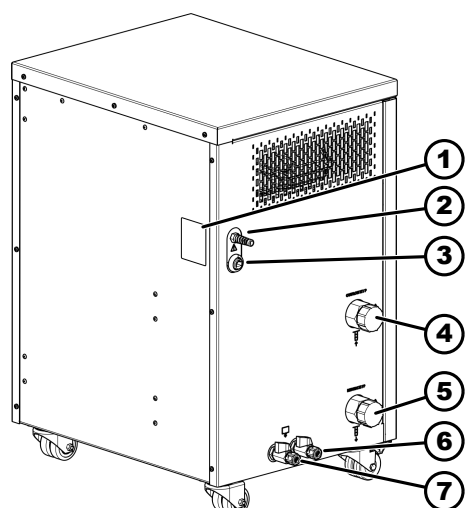
- 1 Appareil de thermostatisation
- 2 Application
- B1 Débitmètre
- B2 Capteur de pression
- Y1 Vanne de régulation de moteur
- Y2 Vidanges

3.1 Structure



- 1 Raccord refoulement vers l'application
- 2 Ventilateur
- 3 Raccord retour de l'application
- 4 4 roulettes permettant de transporter l'appareil en toute sécurité ; roulettes avant avec frein

Fig. 3: FC 80 C (côté droit)



- 1 Plaque signalétique
- 2 Câble LiBus pour l'alimentation électrique et la communication avec l'appareil de thermorégulation
- 3 Douille d'étalonnage avec capuchon (service)
- 4 Raccord refoulement depuis l'appareil de thermorégulation
- 5 Raccord retour vers l'appareil de thermorégulation
- 6 Raccord de vidange avec robinet de vidange pour vidanger le régulateur de débit du côté de l'appareil de thermorégulation
- 7 Raccord de vidange avec robinet de vidange pour vidanger le régulateur de débit du côté de l'application

Fig. 4: FC 80 C (côté gauche)

3.2 Plaque signalétique



Fig. 5: Plaque signalétique FC 80 C (exemple)

Le tableau ci-dessous explique en détail les indications portées sur la plaque signalétique.

Tab. 4: Plaque signalétique

Donnée	Description
Type	Type d'appareil
Part No.	Référence de commande de l'appareil
Serial No.	Numéro de série de l'appareil
Voltage	L'appareil est raccordé à l'appareil de thermorégulation par l'interface LiBus
Power consumption	Puissance absorbée maximale de l'appareil en service
IP Code	Indice de protection IP de l'appareil
Class acc. to DIN 12876	Classification suivant DIN 12876

4 Avant la mise en service

4.1 Installer l'appareil



AVERTISSEMENT !

Surcharge des roulettes de l'appareil ou mise en mouvement de l'appareil

Choc, écrasement

- Ne pas renverser l'appareil.
- Poser l'appareil sur une surface plane et antidérapante présentant une capacité de charge suffisante.
- Actionner le frein des roulettes lors de l'installation de l'appareil.
- Ne posez pas de pièces lourdes sur l'appareil.

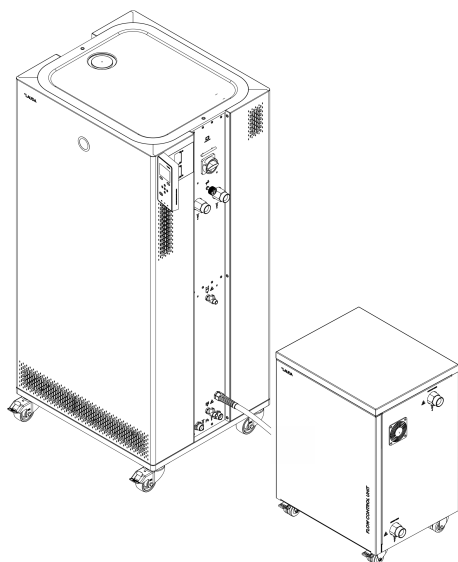


Fig. 6: Installer les appareils

Recommandation en vue de l'installation des appareils :

- L'emplacement doit être plat et résistant à l'humidité.
- Ne couvrez pas les grilles d'aération du régulateur de débit.
- Si les conditions sur site requièrent une autre installation, les critères suivants doivent être pris en compte :
 - Des flexibles longs entre le régulateur de débit et l'application présentent une résistance à l'écoulement plus élevée. Le débit nominal risque alors de ne pas être atteint.
 - Des flexibles longs peuvent favoriser les variations de température.
 - Il est nécessaire de s'assurer que les conditions ambiantes du site sont bien respectées.
- Le régulateur de débit doit être placé le plus près possible de l'application. Cela réduit le temps mort qui a un impact négatif sur la qualité de la régulation.
- Le cas échéant, il faut utiliser une rallonge pour le raccordement du LiBus (rallonge LiBus 5 m grise EKS 068).

1. Positionnez le régulateur de débit entre l'appareil de thermorégulation et l'application. L'appareil de thermorégulation à gauche et l'application à droite du régulateur de débit.
 - ▶ Cet agencement permet d'avoir des flexibles de thermorégulation les plus courts possibles.
2. Bloquez les freins des roulettes avant.

4.2 Raccorder les flexibles et le câble LiBus



AVERTISSEMENT !
Éclatement du flexible et écoulement de liquide caloporteur

Échaudure, gelure

- Utiliser des flexibles présentant une résistance aux chocs thermiques, à la pression et aux fluides conforme à votre application, à la plage de température et au liquide caloporteur utilisé.
- Utiliser des flexibles présentant une résistance à la pression supérieure à la pression maximale pouvant être atteinte par la pompe. Pour les liquides dont la densité est supérieure à 1 kg/dm^3 , il convient d'adapter la pression de la pompe en fonction de la densité.
- Poser les flexibles du consommateur de manière à éviter toute pliure et tout écrasement.



AVERTISSEMENT !
Contact avec des flexibles chauds ou froids

Brûlure, gelure

- Employer des flexibles isolés si les températures sont inférieures à $0 \text{ }^\circ\text{C}$ ou supérieures à $70 \text{ }^\circ\text{C}$.



ATTENTION !
Éclatement du circuit hydraulique externe suite à une surpression

Brûlure, gelure

- Posez les flexibles sans les plier.



ATTENTION !
Éclatement de l'application externe suite à une surpression

Brûlure, gelure, choc

- Dans le cas d'applications dont la pression de service maximale admissible est inférieure à la pression maximale de la pompe, utilisez un dispositif de décharge de pression en guise de protection. Ce dispositif doit être mis en place en amont de l'application.
- Réglez la pression maximale de la pompe en fonction de votre application.



Instructions de montage concernant les flexibles et raccords de tuyau ou douilles à billes

Lisez et respectez le chapitre « Instructions de montage permettant de raccorder une application » dans la notice d'utilisation de l'appareil de thermorégulation.

Le couple admissible des bagues-écrous figure dans la notice d'utilisation de l'appareil de thermorégulation.

Tous les raccords hydrauliques du régulateur de débit possèdent un pas de vis extérieur M38 x 1,5 mm.

Raccorder l'appareil de thermorégulation

Outil : Clé à fourche, ouverture 41
 Clé à fourche, ouverture 46

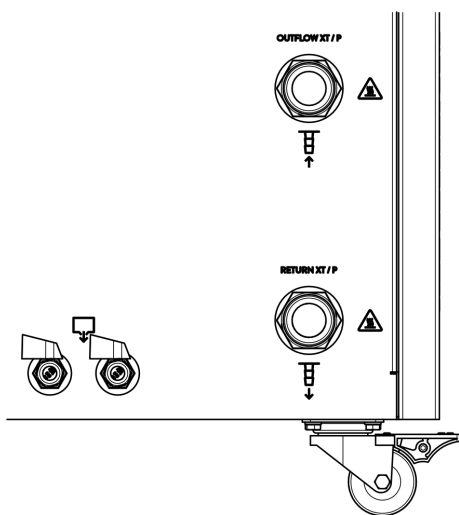


Fig. 7: Côté raccordement à l'appareil de thermorégulation

1. L'appareil de thermorégulation est hors tension.
2. Posez deux flexibles entre le régulateur de débit et l'appareil de thermorégulation.
3. Tournez les bouchons filetés à la main dans le sens antihoraire et enlevez-les des raccords. Conservez les bouchons filetés en sécurité pour les utiliser ultérieurement.
4. Raccordez la tubulure aller de l'appareil de thermorégulation à l'entrée du régulateur de débit. L'entrée du régulateur de débit est identifiée par l'inscription **OUTFLOW XT / P**.
5. Raccordez la tubulure retour de l'appareil de thermorégulation à la sortie du régulateur de débit. La sortie du régulateur de débit est identifiée par l'inscription **RETURN XT / P**.
6. Vissez la bague-écrou sur la tubulure de raccordement dans le sens horaire. Serrez la bague-écrou à fond sur la tubulure de raccordement dans le sens horaire. Retenez pour cela la tubulure de raccordement à l'aide d'une deuxième clé à fourche.

Raccorder le câble LiBus

1. L'appareil de thermorégulation est hors tension.
2. Posez le câble LiBus du régulateur de débit de manière à ne pas trébucher entre celui-ci et l'appareil de thermorégulation.
3. Enfichez le câble LiBus dans l'interface LiBus de l'appareil de thermorégulation. Verrouillez la connexion en tournant la bague de la fiche dans le sens horaire.



S'il n'y a pas d'interface LiBus libre sur l'appareil de thermorégulation :

- Utilisez un câble d'adaptateur équipé d'un raccord en T (EKS 073).

Raccorder l'application



AVERTISSEMENT !

Fuite de liquide caloporteur durant le fonctionnement en raison d'une application ouverte

Brûlure, gelure

- Utilisez uniquement des applications à circuit hydraulique fermé.



AVERTISSEMENT !

Éclatement de l'application externe en raison d'une pression trop élevée

Brûlure, gelure

- En cas d'application externe placée plus bas et sensible à la pression, observez également la pression supplémentaire qui résulte de la différence de niveau entre l'application et l'appareil.
- Sur l'application sensible à la pression (un appareillage en verre, par exemple) présentant une pression de service maximale admissible inférieure à la pression maximale de la pompe (voir le chapitre Caractéristiques techniques), les flexibles de l'application doivent être posés de manière à éviter toute pliure et tout écrasement.
- À des fins de protection contre une mauvaise commande, une soupape de sûreté séparée doit être installée pour le refoulement.
- Grâce au contournement, vous réglez la pression de la pompe selon votre application.

Outil :

- Clé à fourche, ouverture 41
- Clé à fourche, ouverture 46

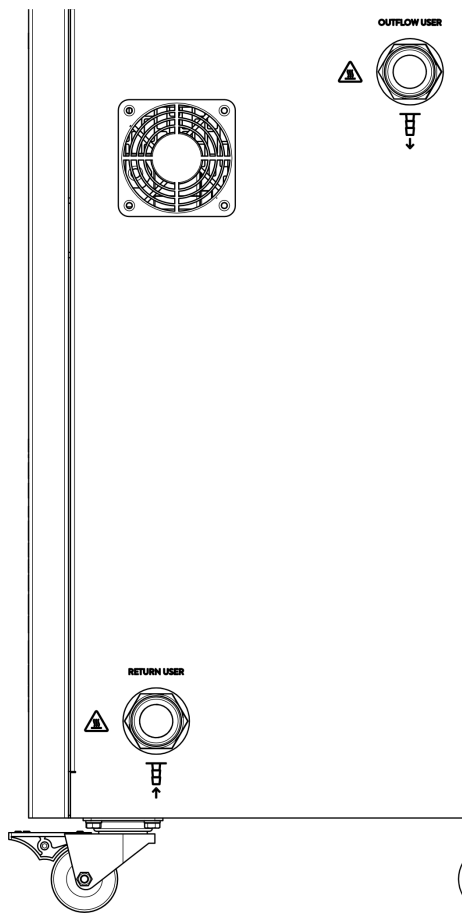


Fig. 8: Côté raccordement à l'application

Remplir le circuit de thermorégulation de liquide caloporteur

1. L'appareil de thermorégulation est hors tension.
2. Posez deux flexibles entre le régulateur de débit et l'application.
3. Raccordez la tubulure retour de l'application à l'entrée du régulateur de débit. L'entrée du régulateur de débit est identifiée par l'inscription **RETURN USER**.
4. Raccordez l'entrée de l'application à la sortie du régulateur de débit. La sortie du régulateur de débit est identifiée par l'inscription **OUTFLOW USER**.
5. Vissez la bague-écrou sur la tubulure de raccordement dans le sens horaire. Serrez la bague-écrou à fond sur la tubulure de raccordement dans le sens horaire. Retenez pour cela la tubulure de raccordement à l'aide d'une deuxième clé à fourche.



AVERTISSEMENT !

Utilisation d'un liquide caloporteur non approprié

Incendie, mutation, intoxication, pollution environnementale, endommagement de l'appareil

- Choisir un liquide caloporteur dont la plage de température correspond à la plage de température de votre application.
- Pour choisir le liquide caloporteur, veuillez respecter les consignes figurant dans la notice d'utilisation du thermostat de process ainsi que les consignes relatives aux matériaux du régulateur de débit en contact avec le fluide.

- Le liquide caloporteur ne doit être introduit que par le biais de l'appareil de thermorégulation.
Lisez à cet effet la notice d'utilisation de l'appareil de thermorégulation.
- Consultez les propriétés du liquide caloporteur utilisé dans la présente notice d'utilisation et dans celle de l'appareil de thermorégulation.

5 Mise en service

5.1 Versions logicielles

Afin de pouvoir exploiter le régulateur de débit, la version du logiciel mentionnée ci-dessous ou une version supérieure doit être installée sur l'appareil de thermorégulation.

Si ce n'est pas le cas de votre appareil de thermorégulation, vous devez mettre le logiciel à jour.

Tab. 5:

Logiciel	valable à partir de la version
Système de régulation	1.65
Système de pompage	2.66
Module de débit	3.59

5.2 Mettre les appareils en marche et à l'arrêt



AVERTISSEMENT !

Utilisation d'un liquide caloporteur non approprié

Incendie, mutation, intoxication, pollution environnementale, endommagement de l'appareil

- Choisir un liquide caloporteur dont la plage de température correspond à la plage de température de votre application.
- Pour choisir le liquide caloporteur, veuillez respecter les consignes figurant dans la notice d'utilisation du thermostat de process ainsi que les consignes relatives aux matériaux du régulateur de débit en contact avec le fluide.



AVERTISSEMENT !

Éclaboussures de liquide caloporteur

Lésion oculaire

- Porter pour tous les travaux sur l'appareil des lunettes de protection adéquates.

L'installation, constituée d'un appareil de thermorégulation, d'un régulateur de débit, d'une application et de flexibles, doit être remplie, purgée et dégazée correctement.

- Lorsque vous mettez l'appareil de thermorégulation en marche, le régulateur de débit se met automatiquement en marche.
- À la mise en service, il est pertinent, si l'application le permet, de placer la régulation du débit et la limitation de pression sur *arrêt* et la pompe sur 0 jusqu'à ce que le remplissage soit terminé. Démarrez ensuite seulement la pompe en mode remplissage. Celle-ci peut alors être réglée sur différents niveaux de fonctionnement.

- Lisez et respectez les indications de remplissage, de purge et de dégazage dans la notice d'utilisation de l'appareil de thermorégulation.
- Au besoin, dégazez minutieusement tout le circuit.
- Le cas échéant, faites l'appoint de l'appareil de thermorégulation avec le même liquide caloporteur.
- Vérifiez l'état de l'installation avant chaque mise en marche.

Réglage du liquide caloporteur

- Lisez et respectez les indications de réglage du liquide caloporteur dans le manuel d'utilisation de l'appareil de thermorégulation.



Pour une régulation optimale du débit, il est impératif de sélectionner le liquide caloporteur approprié dans le menu. Ceci est particulièrement important pour les points de fonctionnement à très haute viscosité. Si vous utilisez un liquide personnalisé, vous devez le créer en tant que FLUID [X] défini par l'utilisateur et renseigner cinq paramètres de viscosité à différentes températures.



Fig. 9: Fenêtre de base Integral XT et Integral P avec régulateur de débit



L'affichage de la pression de la pompe sur l'écran de l'Integral IN bascule à la pression mesurée au niveau du FC 80 C.

La fenêtre de base de l'appareil de thermorégulation indique la pression du liquide caloporteur à la sortie du régulateur de débit dans la direction de l'application. À côté se trouve le débit mesuré correspondant dans la direction de l'application.

Remarques :

- Si la régulation du débit est activé (*statut : activé*), la puissance de la pompe est automatiquement commandée par le régulateur de débit.
- L'application (un appareillage en verre par exemple) et les flexibles utilisés doivent être adaptés à la pression résultante (pression maximale de la pompe de 7 bars sur l'Integral XT et de 10 bars sur l'Integral P). En cas de dépassement de la pression maximale définie, l'appareil de thermorégulation s'arrête et émet l'alarme *Surpression*.
- Afin d'éviter les erreurs de commande, installez une soupape de sécurité séparée contre la surpression dans le circuit.

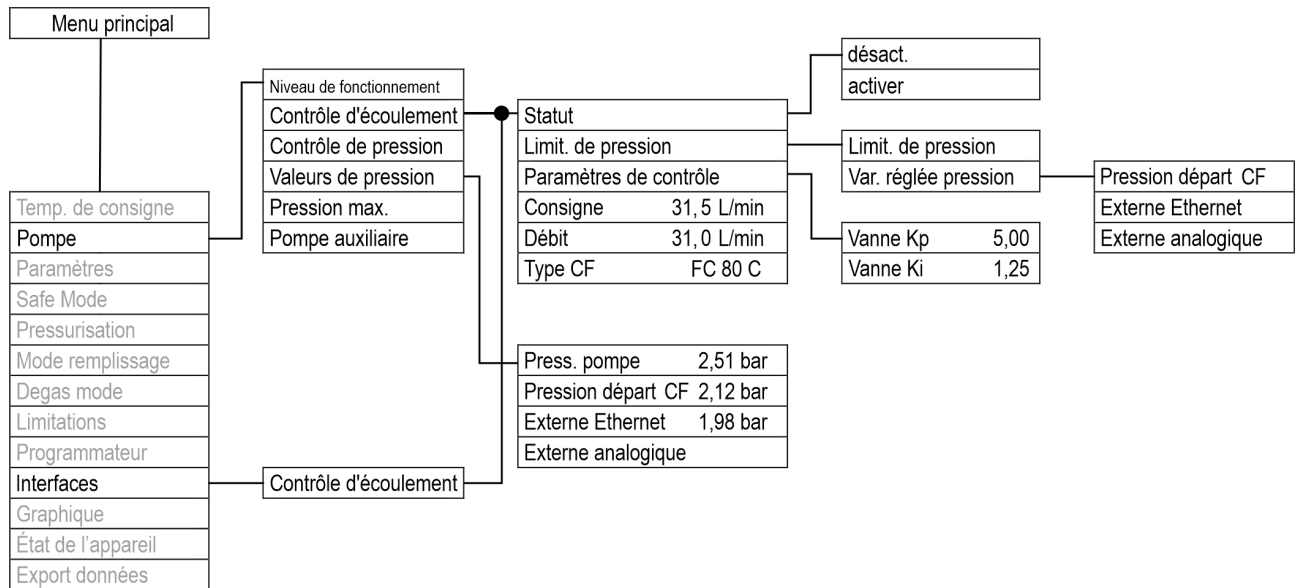


Fig. 10: Structure_du_menu_FC80C

Mettre les appareils en marche

- Personnel : ■ Personnel de service
- Équipement de protection : ■ Lunettes de protection
■ Gants de protection

- Le régulateur de débit et l'appareil de thermorégulation sont reliés par le câble LiBus et des flexibles.
- Le régulateur de débit et l'application sont raccordés par des flexibles.

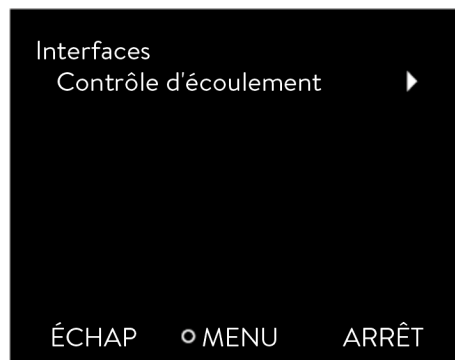


Fig. 11: Sous-menu Interfaces

1. Mettez l'appareil de thermorégulation sous tension en actionnant l'interrupteur principal. Cela permet également de mettre le régulateur de débit sous tension et en ordre de marche.
Si le régulateur de débit ne démarre pas, continuez à traiter les points suivants.
2. Vérifiez que le câble LiBus est enfiché dans l'appareil de thermorégulation. Si le régulateur de débit n'est pas raccordé à l'appareil de thermorégulation avec le câble, la vanne de régulation du régulateur de débit reste fermée. Enfichez le câble dans l'interface LiBus.
3. Appuyez sur la [touche de saisie] pour accéder au menu de commande de l'appareil de thermorégulation.
4. Sélectionnez les options → *Interfaces* → *Contrôle d'écoulement* → *Statut*.
▶ Les options [désact.] et [activer] s'affichent à l'écran.

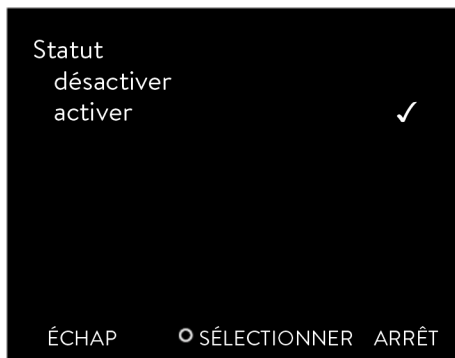


Fig. 12: Activer/désactiver le régulateur de débit

5. Sélectionner l'option [activer] et confirmer avec la touche de saisie.
 - ▶ Le régulateur de débit est en marche.

Les options du menu → *Statut* déclenchent les réponses suivantes du régulateur de débit :

désact. - Le régulateur de débit ne régule pas, il fait ici fonction de simple débitmètre. La vanne du régulateur de débit est ouverte au maximum. La pompe fonctionne au niveau de fonctionnement sélectionné. Le débit actuel mesuré est toujours affiché dans l'appareil de thermorégulation. Ce cas de figure se présente uniquement lorsque la limitation de pression est également désactivée (voir ↪ Chapitre 6.2.1 « Pression maximale et limitation de pression » à la page 26). Si la limitation de pression est encore activée, le système régule alors la pression au niveau prescrit par la limitation.

activer - Le régulateur de débit fonctionne au débit réglé dans le menu → *Valeur de consigne*.

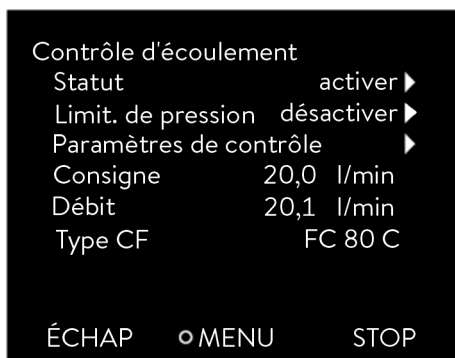


Fig. 13: Menu Régulateur de débit

Dans le menu → *Interfaces* → *Contrôle d'écoulement*, le débit actuel mesuré est affiché en l/min sous l'option *Écoulement*. Pour régler la valeur de consigne, voir ↪ Chapitre 6.1 « Régler le débit » à la page 26.

Mettre les appareils à l'arrêt

1. Mettez l'appareil de thermorégulation hors tension en actionnant l'interrupteur principal. Cela permet également de mettre le régulateur de débit hors circuit.
2. Coupez l'alimentation électrique de l'appareil de thermorégulation (fiche secteur) avant d'exécuter des travaux de montage ou de maintenance complémentaires.

6 Fonctionnement



AVERTISSEMENT !
Utilisation de liquides caloporteurs inflammables

Incendie

- Les orifices d'aération sur l'appareil ne doivent pas être bloqués.
- Ne pas fumer ! Ne pas allumer de flamme !
- Ne pas utiliser de composants électriques pouvant produire des étincelles pendant les travaux à proximité du thermostat de process, du régulateur de débit et du système de l'application.
- Pour l'organisme responsable de l'exploitant : Placer le symbole d'avertissement W021 « Mise en garde contre les matières inflammables » (inclus dans les accessoires) de manière bien visible sur l'appareil.



ATTENTION !
Contact avec des surfaces chaudes/froides

Brûlure, gelure

- Ne pas toucher les pièces signalées par le symbole d'avertissement « Surface chaude ».



REMARQUE !
Les impuretés endommagent la pompe ou encrassent les tuyauteries

Endommagement de l'appareil

- Éviter toute impureté dans l'application raccordée ou l'utilisation de liquides caloporteurs encrassés.
- Si les impuretés sont inévitables, utiliser un filtre dans le circuit hydraulique. Dans ce cas, veiller à nettoyer le filtre régulièrement et de manière suffisante. De plus, dans ce cas, le vase d'expansion doit être nettoyé régulièrement conformément à la notice d'utilisation.
- Selon le type d'impureté, il est possible que le filtre ne parvienne pas à retenir les impuretés. Un endommagement de l'appareil est alors possible.

6.1 Régler le débit

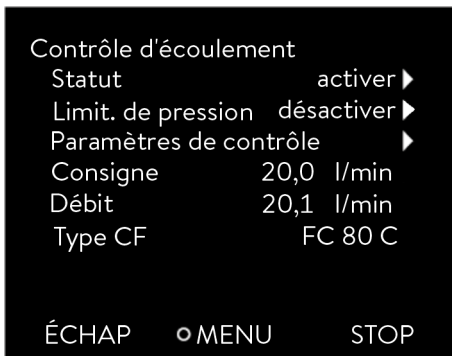


Fig. 14: Menu Contrôle d'écoulement

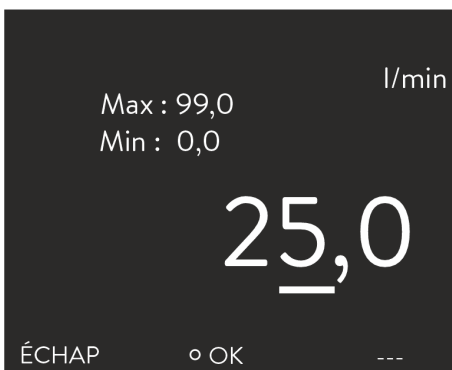


Fig. 15: Régler la valeur de consigne du débit

6.2 Limit. de pression

Dans le menu → *Interfaces* → *Contrôle d'écoulement*, le débit actuel mesuré est affiché sous l'option *Écoulement*. L'option *Écoulement* ne permet pas d'effectuer des réglages.

1. Appuyez sur la [touche de saisie] sur l'appareil de thermorégulation pour accéder au menu.

2. Sélectionnez les options → *Interfaces* → *Contrôle d'écoulement* → *Valeur de consigne*.
 - ▶ La fenêtre de saisie s'affiche. Vous pouvez visualiser les valeurs limites admissibles *Max* : et *Min* : ainsi que la valeur de consigne actuelle du débit. La valeur est exprimée en l/min.
3. Introduisez la valeur de consigne souhaitée et confirmez la saisie en appuyant sur [OK].
 - ▶ Le régulateur règle le débit à la nouvelle valeur de consigne. Un laps de temps d'une minute peut s'écouler avant que la valeur de consigne réglée ne soit atteinte.

La limitation de pression permet de protéger les applications sensibles grâce à la limitation de la pression d'admission. Elle est disponible lorsque la régulation du débit est activée et se base sur la pression d'admission, mesurée à la sortie du régulateur de débit.

Lorsque la régulation de pression est activée, le système continue de fonctionner sur la valeur de consigne du débit souhaitée, tant que la pression d'admission reste inférieure à la limitation de pression définie. Si la pression d'admission dépasse cette limite, l'appareil de thermorégulation se règle jusqu'à ce que la pression d'admission corresponde à la valeur de la limitation de pression.

6.2.1 Pression maximale et limitation de pression

Pression maximale

La pression maximale est une valeur limite qui, en cas de dépassement, entraîne le passage de l'appareil en état de panne et interrompt tous les consommateurs, y compris la pompe.

Régler la pression maximale

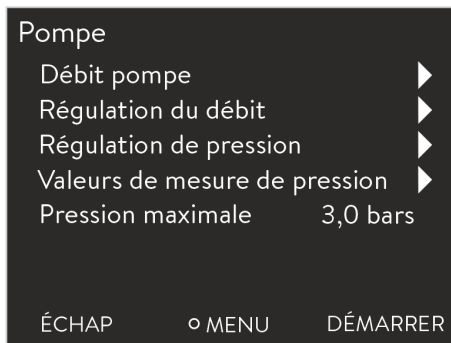


Fig. 16: Menu Pompe

Limitation de pression

Régler la limitation de pression

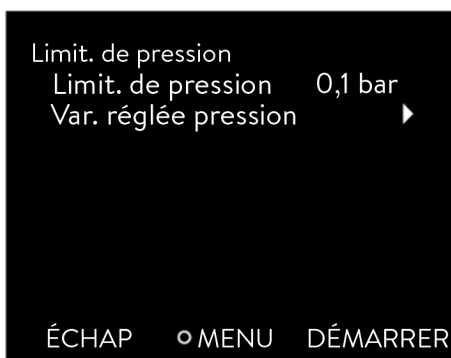


Fig. 17: Menu Limit. de pression



Pression maximale

La valeur de la pression maximale doit être inférieure à la pression d'éclatement de l'application raccordée.

Si la pression maximale définie est atteinte au cours du fonctionnement, l'appareil de thermorégulation s'éteint et émet l'alarme *Surpression*.

1. Appuyer sur la [touche de saisie] sur l'appareil de thermorégulation pour accéder au menu.
2. Sélectionner les options de menu → *Pompe* → *Pression max.*
 - ▶ La fenêtre de saisie s'affiche.
3. Modifier la valeur à l'aide des touches fléchées.
4. Confirmer la nouvelle valeur en appuyant sur la touche de saisie [OK].
 - ▶ Si la pression d'admission atteint la pression maximale définie pendant le fonctionnement à cause d'une panne ou de paramètres de réglage non adéquats, l'appareil de thermorégulation s'éteint et émet l'alarme *Surpression*.

Si la limitation de pression est activée, l'appareil procède à une régulation automatique et tente d'éviter le dépassement de la valeur réglée. Un dépassement de la limitation de pression n'étant pas complètement exclu pour la plupart des applications, il convient en outre de régler la pression maximale.



Limitation de pression

La valeur de la limitation de pression doit être inférieure à celle de la pression maximale définie.

Vous pouvez désactiver la limitation de pression avec la valeur « 0 bar ».

1. Sélectionner l'option → *Pompe* → *Contrôle d'écoulement* → *Limit. de pression* → *Limit. de pression*.
 - ▶ La fenêtre de saisie s'affiche.
2. À l'aide des touches fléchées, choisir une valeur comprise entre 0 bar et la pression maximale définie.
3. Confirmer la nouvelle valeur en appuyant sur la touche de saisie [OK].
 - ▶ La limitation de pression est activée. L'option → *Pompe* → *Valeurs de pression* → *Pression départ CF* affiche la pression actuellement mesurée à la sortie du régulateur de débit.

6.2.2 Limitation de pression sur une valeur de pression externe

La pression peut directement être mesurée en amont de l'application au moyen d'un capteur de pression externe, afin de tenir compte des changements de pression importants du régulateur de débit jusqu'au consommateur. La valeur de consigne peut ensuite être envoyée à l'appareil de thermostatisation via l'interface Ethernet au moyen de « OUT_PV_06_[Valeur] ». La limitation de pression peut être configurée de manière à agir sur cette pression externe.



Fig. 18: Fenêtre de base Integral XT/P avec régulateur de débit

1. Appuyer sur la [touche de saisie] sur l'appareil de thermostatisation pour accéder au menu.
2. Sélectionner les options → *Pompe* → *Contrôle d'écoulement* → *Limit. de pression* → *Var. réglée pression*.
3. À présent, sélectionner [Externe Ethernet] si la limitation de pression doit se référer à la valeur de pression mesurée en externe et alimentée par Ethernet.
 - ▶ La limitation de pression est activée.
Le débit est alors limité de manière à ce que la pression mesurée en externe ne dépasse pas la valeur de limitation de pression.

La pression externe actuelle alimentée par Ethernet apparaît dans l'option → *Pompe* → *Valeurs de pression* → *Externe Ethernet*. Dans la fenêtre principale, cette pression s'affiche sous la forme de « P_{ext} » en haut à droite, sous le symbole de refroidissement.

6.3 Régler les paramètres de contrôle

!	REMARQUE ! Oscillation et suroscillation du système dues à des paramètres de contrôle inappropriés
	Endommagement de l'application <ul style="list-style-type: none">● Seul un personnel spécialisé est autorisé à ajuster les paramètres de contrôle.

Une vanne à variation continue et la puissance de la pompe (sur l'appareil Integral XT) sont utilisées comme grandeurs réglantes de la régulation du débit. Vous pouvez paramétrer ces deux grandeurs en utilisant des régulateurs PI séparés.

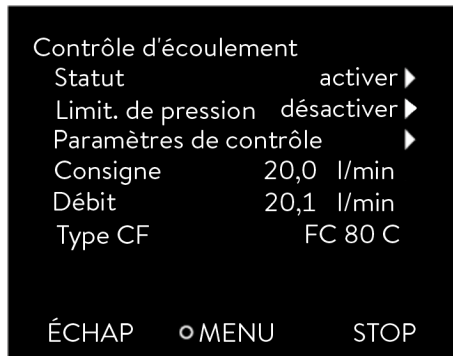


Fig. 19: Menu Régulateur de débit

Personnel : Personnel spécialisé

- Ouvrez le menu → *Interfaces* → *Contrôle d'écoulement* → *Param. de contrôle* sur l'appareil de thermostatisation.
 - Les paramètres de contrôle disponibles s'affichent.
- Sélectionnez les paramètres de contrôle que vous souhaitez modifier (voir tableau ci-dessous).
 - Les valeurs limites admissibles *Max.* et *Min.* ainsi que la valeur réglée sont affichées.
- Saisissez la valeur souhaitée et confirmez la saisie en appuyant sur *OK*.
 - La nouvelle valeur est activée.



Ne modifier les paramètres de contrôle qu'à l'appui des connaissances adéquates en matière de technique de régulation.

Tab. 6: Le tableau indique les paramètres de contrôle disponibles et les valeurs prédéfinies en usine :

Paramètre de contrôle	Description succincte	Réglage d'usine
Vanne K_p	Partie proportionnelle du régulateur de vanne	3,00
Vanne K_i	Partie intégrale du régulateur de vanne	1,25

6.4 Vidanger l'appareil



ATTENTION !
Contact physique avec des parties de l'appareil, des accessoires ou le liquide caloporteur chauds ou froids

Brûlure, échaudure, congélation

- Attendre que la température des parties de l'appareil, des accessoires et du liquide caloporteur soit retombée à la température ambiante.



ATTENTION !
Écoulement de liquide caloporteur en cas de déplacement de l'appareil

Glissade, encrassement

- Vidangez l'appareil et exécutez le programme de vidange afin de mettre la vanne en position intermédiaire.
- Obturez les raccords hydrauliques avec les bouchons fournis.

Afin de faciliter la vidange, le régulateur de débit possède deux raccords de vidange avec robinets de vidange. La vidange du régulateur de débit est requise pour remplacer ou renouveler le liquide caloporteur, par exemple. De même, l'appareil doit être totalement mis à sec avant tout transport ou toute élimination.

L'appareil contient environ 1 litre de liquide caloporteur.

Personnel : ■ Personnel de service

Équipement de protection : ■ Lunettes de protection

Le sous-menu *Vidange* ne s'affiche que si un régulateur de débit est raccordé à l'appareil de thermorégulation par LiBus.

1. Placez un récipient collecteur sous les raccords de vidange du régulateur de débit et retirez les obturateurs.
2. Vissez des raccords de tuyau avec flexibles sur les raccords de vidange (G 3/8" A).
3. Guidez les flexibles vers un récipient collecteur suffisamment grand avec une légère pente descendante.
4. Appuyez sur la [touche de saisie] sur l'appareil de thermorégulation pour accéder au menu.
5. Sélectionnez les options → *Mode remplissage* → *Vidange* et confirmez en appuyant sur la touche de saisie.
 - ▶ Les options [désact.] et [activer] s'affichent à l'écran.
6. Sélectionnez l'option [activer] et confirmez la saisie.
 - ▶ Afin de vidanger de façon optimale toutes les conduites, la vanne de régulation du régulateur de débit est mise en position intermédiaire.
7. Ouvrez les robinets de vidange du régulateur de débit. Pour cela, tournez les robinets dans le sens antihoraire. Attendez que le régulateur de débit soit complètement vidangé.
8. Fermez les robinets de vidange, dévissez les raccords de tuyaux et vissez les obturateurs sur les raccords de vidange.
 - ▶ Le régulateur de débit est vidangé.
9. Appuyez sur la [touche de saisie] sur l'appareil de thermorégulation pour accéder au menu.
10. Sélectionnez les options → *Mode remplissage* → *Vidange* et confirmez en appuyant sur la touche de saisie.
 - ▶ Les options [désact.] et [activer] s'affichent à l'écran.
11. Sélectionnez l'option [désactiver] et confirmez la saisie.
 - ▶ La vidange du régulateur de débit est terminée.

7 Entretien

7.1 Avertissements concernant la maintenance et la réparation



AVERTISSEMENT !
Contact avec des pièces en mouvement

Choc, coupure, écrasement

- Avant toute intervention de maintenance, l'appareil principal doit être déconnecté du secteur ou bien le régulateur de débit doit être déconnecté de l'appareil principal.
- Seul un personnel spécialisé est autorisé à effectuer des réparations.



ATTENTION !
Contact physique avec des parties de l'appareil, des accessoires ou le liquide caloporteur chauds ou froids

Brûlure, échaudure, congélation

- Attendre que la température des parties de l'appareil, des accessoires et du liquide caloporteur soit retombée à la température ambiante.

Équipement de protection :

- Lunettes de protection
- Gants de protection
- Tenue de protection

7.2 Intervalles de maintenance

Tab. 7:

Étendue du contrôle	Fréquence
Vérification de l'état du câble LiBus.	Avant la mise sous tension de l'appareil.
Contrôle de la présence et du serrage des capuchons sur les raccords de vidange.	Après chaque remplissage ou vidange.
Contrôle visuel de l'étanchéité et de l'endommagement des flexibles externes, des pinces pour flexibles et des raccords vissés.	Au besoin, chaque mois au minimum.
Contrôle de l'endommagement et de la robustesse de l'extérieur de l'appareil.	Au besoin, chaque année au minimum.

- Respectez impérativement ces intervalles de maintenance. Un non-respect de ces intervalles met en danger la sécurité de fonctionnement de l'appareil de thermorégulation et du Durchflussregler.
- Éliminez immédiatement les défauts identifiés, ou au plus tard avant le service suivant.
- En cas de dommages importants, contactez sans délai le fabricant
↳ Chapitre 10.4 « Contact LAUDA » à la page 35.

7.3 Pannes

L'ensemble des alarmes, messages d'erreur et avertissements qui ont pu être déclenchés s'affiche sur l'écran de l'appareil de thermorégulation sous forme de texte. Des informations complémentaires relatives aux pannes sont disponibles dans la notice d'utilisation de l'appareil de thermorégulation.

Tab. 8: Avertissement

Code	Texte affiché	Cause possible	Action de l'utilisateur
2206	Dysfonctionnement de la vanne	<ul style="list-style-type: none">■ Calibrage non conforme de l'entrée analogique 1 (4 – 20 mA) ou de l'entrée analogique 2 (0 – 10 V) du régulateur de débit.■ Rupture des conduites menant à la vanne de régulation■ Moteur de la vanne de régulation défectueux	Veillez contacter le service après-vente LAUDA.

Possibilité d'étalonner le débitmètre

Le débitmètre interne peut, si cela est souhaité, être étalonné sur place. Contactez à cet effet le S.A.V. LAUDA ↪ Chapitre 10.4 « Contact LAUDA » à la page 35.

8 Mise hors service



ATTENTION !
Écoulement de liquide caloporteur en cas de déplacement de l'appareil

Glissade, encrassement

- Vidangez l'appareil et exécutez le programme de vidange afin de mettre la vanne en position intermédiaire.
- Obturez les raccords hydrauliques avec les bouchons fournis.

Outil :

- Clé à fourche, ouverture 41
- Clé à fourche, ouverture 46

1. Vidangez complètement le régulateur de débit. Pour cela, exécutez le programme [Vidange].
Des explications détaillées sur la vidange sont disponibles au ↗ Chapitre 6.4 « Vidanger l'appareil » à la page 29.
2. Mettez l'appareil de thermorégulation hors tension en actionnant l'interrupteur principal. Cela permet également de mettre le régulateur de débit hors circuit.
3. Détachez le câble LiBus de l'interface LiBus de l'appareil de thermorégulation. Détachez la connexion en tournant la bague de la fiche dans le sens antihoraire.
4. Enlevez les flexibles du régulateur de débit. Tournez la bague-écrou dans le sens antihoraire et enlevez-la de la tubulure de raccordement. Pour détacher la bague-écrou, retenez la tubulure de raccordement à l'aide de la deuxième clé à fourche.
5. Vissez les bouchons filetés à la main sur les quatre raccords afin de protéger l'intérieur de l'appareil de toute contamination.

9 Élimination

9.1 Éliminer l'emballage

En règle générale, l'emballage est constitué de matériaux écologiques qui se recyclent bien s'ils sont éliminés correctement.

- Éliminez les matériaux d'emballage conformément aux directives en matière de déchets applicables dans votre région.
- Respectez les spécifications de la directive 94/62/CE (emballages et déchets d'emballage) dans la mesure où l'élimination est effectuée au sein d'un État membre de l'UE.

9.2 Éliminer le liquide caloporteur

Selon le type du liquide caloporteur, différentes directives en matière de déchets peuvent s'appliquer.

- Avant chaque utilisation, lisez la fiche de données de sécurité du liquide caloporteur et respectez en particulier les indications liées à la sécurité au travail et à la protection de l'environnement.
- Collectez le liquide caloporteur usé uniquement dans des récipients homologués à cet effet et verrouillables.
- Éliminez le liquide caloporteur dès que possible conformément aux directives en matière de déchets applicables dans votre région.

9.3 Éliminer l'appareil usagé



À la fin de son cycle de vie, l'appareil doit être mis hors service et éliminé de manière appropriée.

- Assurez-vous que l'appareil est totalement mis à sec.
- Éliminez l'appareil conformément aux directives en matière de déchets applicables dans votre région.
- Respectez la directive 2012/19/UE (DEEE, déchets d'équipements électriques et électroniques), dans la mesure où l'élimination est effectuée au sein d'un État membre de l'UE.

10 Généralités

10.1 Droit de propriété industrielle

Ce manuel est protégé par droits d'auteur, il est réservé strictement à l'acquéreur pour usage interne.

La transmission de ce manuel à des tiers, la reproduction, – même partielle, – sous quelque forme que ce soit ainsi que l'exploitation et/ou la communication du contenu sont interdites sans l'autorisation écrite du fabricant, hormis pour usage interne.

Toute infraction sera passible de dommages et intérêts. Sous réserve d'autres prétentions.

Nous attirons l'attention sur le fait que tous les noms de produits et marques de commerce mentionnés dans ce manuel appartiennent aux sociétés respectives et sont protégés par les lois sur les marques, les marques déposées et les brevets.

10.2 Modifications techniques

Sous réserve de modifications techniques réalisées par le fabricant sur l'appareil.

10.3 Conditions de garantie

LAUDA accorde un an de garantie par défaut.

10.4 Contact LAUDA

Contactez le service après-vente LAUDA dans les cas suivants :

- Dépannage
- Questions techniques
- Commande d'accessoires et de pièces de rechange

Si vous avez des questions spécifiques à l'application, veuillez contacter notre service des ventes.

Coordonnées

Service après-vente LAUDA

Téléphone : +49 (0)9343 503-350

Fax : +49 (0)9343 503-283

E-mail : service@lauda.de

11 Caractéristiques techniques

Tab. 9: FC 80 C

Donnée	Unité	Valeur
Plage de température ambiante	°C	5 – 40
Plage de température lors du stockage de l'appareil vidangé	°C	-20 – 50
Plage de température lors du transport de l'appareil	°C	-20 – 50
Indice de protection (code IP) selon CEI 60529	---	IP 21
Degré de pollution selon EN 60664-1 / VDE 0110-1	---	Degré de pollution 2 Il ne se produit qu'une pollution <u>non conductrice</u> dans l'appareil. Cependant, on doit s'attendre de temps à autre à une conductivité temporaire provoquée par de la condensation.
Classification suivant DIN 12876	---	FL (approprié pour les liquides inflammables et non inflammables)
CEM - immunité aux interférences	---	Pour environnement électromagnétique industriel
CEM - émissions parasites	---	Catégorie B conformément à CISPR 11
Plage de température de fonctionnement		La plage de température est déterminée par l'appareil de thermorégulation
- Avec un Integral IN XT ou un Integral IN P	°C	-40 – 140
Plage mesurable du débit (en fonction du débit maximal admissible de l'appareil de thermorégulation)	L/min	0 – 99
Débit plage de régulation		
- minimum	L/min	0,2
- maximum	L/min	70
Le système (Integral IN, application et température) peut imposer des restrictions sur la plage minimale et maximale du débit.		
Précision de régulation du débit, déterminée avec du Kryo 70 A à -10 °C, 20 l/min, 1 bar	L/min	±0,2
Écart de mesure		
- à 1 l/min	%	±3,3
- à 70 l/min	%	±0,2
Chute de pression dans le FC 80 C (avec du Kryo 70 A à -10 °C pour 20 l/min)	bar	0,25
Filetage des raccords hydrauliques (filetage extérieur)	mm	M38 x 1,5
Filetage du raccord de vidange (filetage extérieur)	---	G 3/8" A
Volume de remplissage	L	1
Dimensions (largeur x profondeur x hauteur)	mm	605 x 420 x 720
Poids (vide)	kg	61,5

Donnée	Unité	Valeur
Niveau sonore	dB(A)	Pas d'augmentation du niveau sonore sur l'appareil de thermorégulation
Alimentation électrique par câble LiBus	VCC	24
Puissance absorbée	kW	0,02
Distance de l'appareil par rapport à l'environnement		
- avant	mm	200
- arrière	mm	200
- droite	mm	200
- gauche	mm	200

Précision de mesure

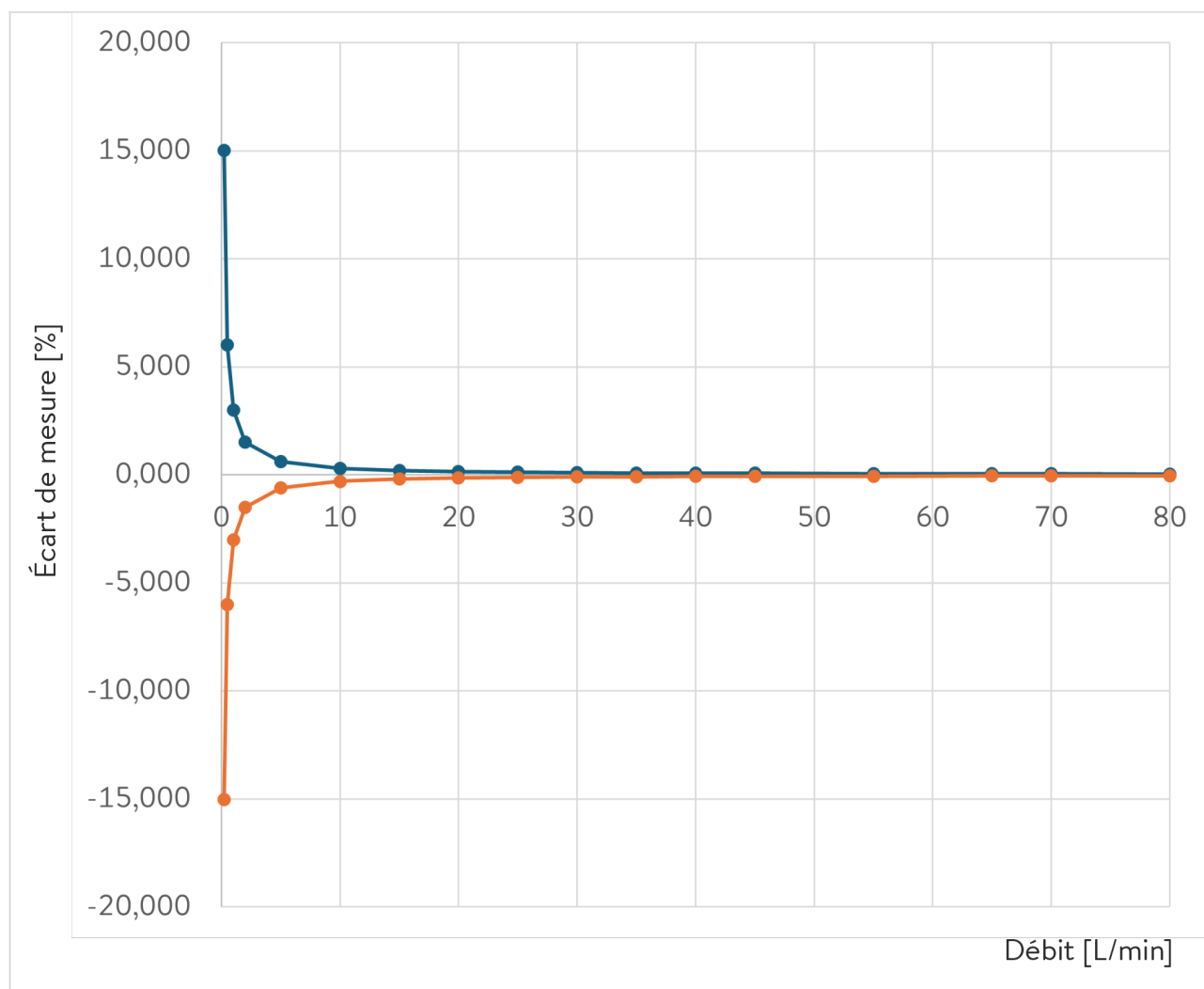


Fig. 20: Précision de mesure FC 80 C

Tab. 10: Valeurs de précision de mesure

Débit en l/min	Écart en ± %	Écart total en ± l/min
0,2	15,021	0,030
0,5	6,008	0,030
1	3,004	0,030
2	1,502	0,030
5	0,601	0,030
10	0,300	0,030
15	0,200	0,030
20	0,150	0,030
25	0,120	0,030
30	0,100	0,030
35	0,086	0,030
40	0,075	0,030
45	0,067	0,030
55	0,060	0,030
65	0,046	0,030
70	0,043	0,030
80	0,038	0,030

Débit

Le débit maximal dans le régulateur de débit dépend

- du débit maximal de l'appareil de thermorégulation,
- de la température du liquide caloporteur,
- de la chute de pression dans l'application et dans les flexibles.

Tab. 11: Débit maximal en fonction de la température, appareils de référence mesurés avec du Kryo 70 A. La résistance hydraulique du système peut engendrer des valeurs plus faibles.

Température tb [°C] du Liquide caloporteur	IN 2040 XTW	Unité de débit
140	>99	L/min
120	>99	L/min
90	97	L/min
60	92	L/min
40	90	L/min
20	88	L/min
0	84	L/min
-10	81	L/min
-20	77	L/min
-30	69	L/min
-40	66	L/min

Courbes caractéristiques pour IN 2040 XTW



Les courbes caractéristiques sont fournies à titre indicatif

- *La précision de réglage dépend de la pression de refoulement qui s'instaure, celle-ci résultant elle-même de la résistance de l'application raccordée.*
- *Par principe :*
 - *Plus le débit est faible, plus la régulation est précise.*
 - *Plus la température est basse, plus la régulation est précise.*

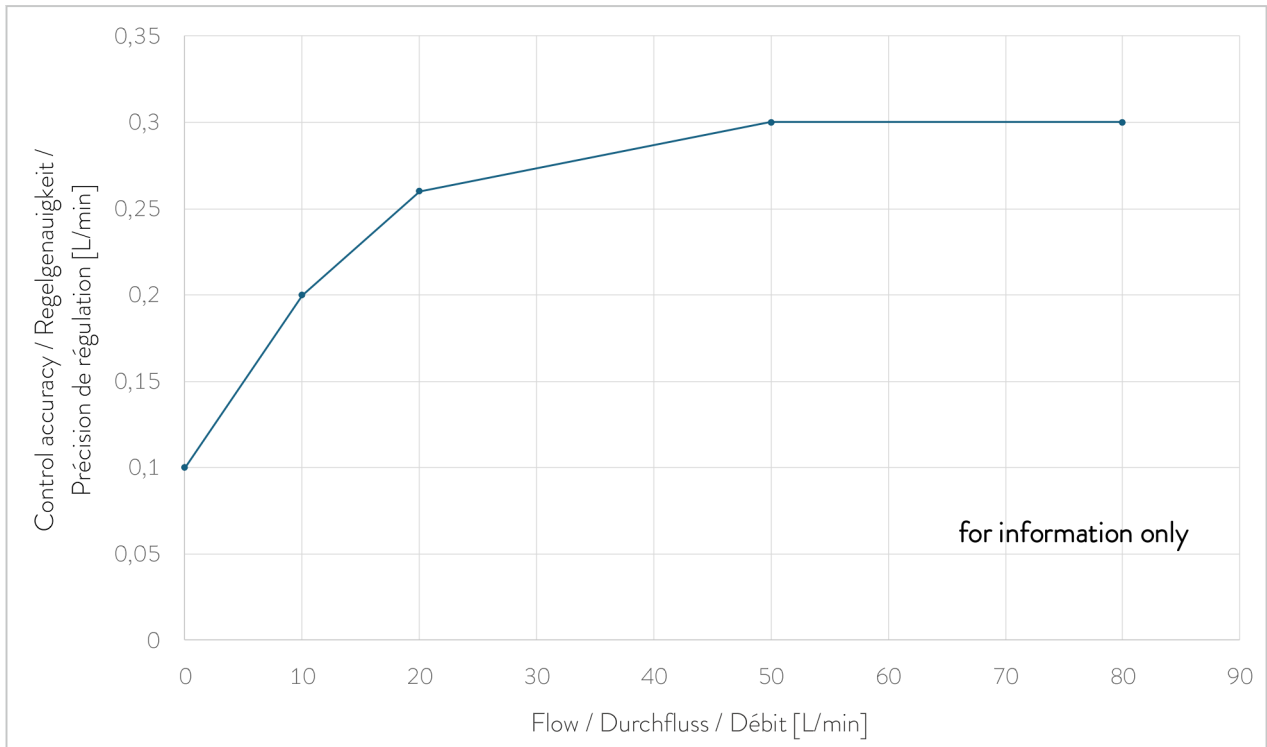


Fig. 21: Courbe caractéristique de la précision de régulation pour une température de refoulement de -10 °C (mesurée avec du Kryo 70 A, sans contre-pression)

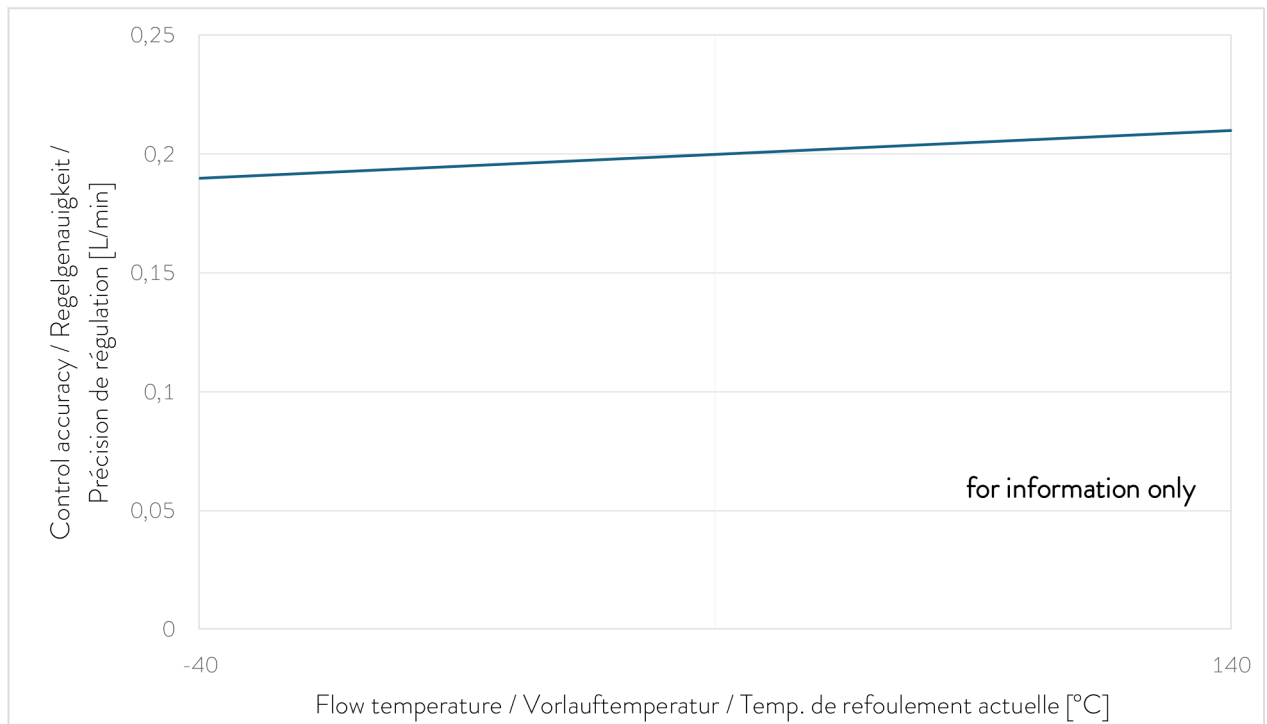


Fig. 22: Courbe caractéristique de la précision de régulation pour un débit de 10 l/min (mesurée avec du Kryo 70 A, sans contre-pression)

12 Déclaration d'incorporation



DÉCLARATION D'INCORPORATION UE

Fabricant : LAUDA DR. R. WOBSEY GMBH & CO. KG
Laudaplatz 1, 97922 Lauda-Königshofen, Allemagne

Nous déclarons sous notre seule responsabilité que les machines décrites ci-dessous

Modèles : FC 80 C **Numéro de série :** À partir de S250000001

respectent toutes les dispositions pertinentes des Directives CE énumérées ci-dessous en raison de leur conception et de leur type de construction dans la version que nous avons mise sur le marché :

Ordonnance sur les machines	(EU) 2023/1230 (valable à partir de 20.01.2027)
Directive relative aux machines	2006/42/CE (valable jusqu'au 19.01.2027)
Directive CEM	2014/30/UE
Directive RoHS	2011/65/UE en association avec (UE) 2015/863

La documentation technique spécifique a été établie conformément de la directive relative aux machines/ordonnance sur les machines. Tous les documents seront transmis par écrit aux autorités nationales par le représentant autorisé sur demande motivée. Les appareils ne doivent être utilisés que lorsqu'ils ont été installés ou raccordés conformément à la notice d'utilisation et lorsqu'il a été établi que la machine complète satisfait aux dispositions de la directive relative aux machines/ordonnance sur les machines.

L'équipement n'est pas couvert par la Directive relative aux équipements sous pression 2014/68/EU, car la classification maximale de l'équipement est la catégorie 1 et il est couvert par la Directive relative aux machines.

La machine ou le produit associé est soumis à la procédure d'évaluation de la conformité sur la base d'un contrôle interne de la fabrication (module A selon (UE) 2023/1230).

Normes appliquées (avec date de publication) :

- EN ISO 12100:2010 (publ. le 08.04.2011)
- EN 61010-1:2010/A1:2019/AC:2019-04 (publ. le 30.11.2020)
- EN IEC 61326-1:2021

Représentant autorisé pour la composition de la documentation technique :
Dr. Jürgen Dirscherl, Directeur de la recherche et du développement

Signé au nom de: LAUDA DR. R. WOBSEY GMBH & CO. KG

Lauda-Königshofen, 08.10.2025

Dr. Marc Stricker,
Directeur Général (COO)

13 Retour de marchandises et déclaration d'innocuité

Retour de marchandises

Vous souhaitez retourner à LAUDA un produit LAUDA que vous avez acheté ? Vous avez besoin d'une autorisation de LAUDA, prenant la forme d'une *Return Material Authorization (RMA, autorisation de retour de matériel)* ou d'un *numéro de dossier*, pour tout retour de marchandises en vue d'une réparation ou d'une réclamation par exemple. Notre service après-vente, joignable au *+49 (0) 9343 503 350* ou par e-mail à service@lauda.de peut vous fournir ce numéro RMA.

Adresse de retour

LAUDA DR. R. WOBSEY GMBH & CO. KG

Laudaplatz 1

97922 Lauda-Königshofen

Allemagne/Germany

Marquez votre envoi de manière claire et visible avec le numéro RMA. En outre, veuillez y joindre la présente déclaration entièrement complétée.

Numéro RMA	Numéro de série du produit
Client/exploitant	Nom du contact
E-mail du contact	Téléphone du contact
Code postal	Localité
Numéro et rue	
Explications complémentaires	

Déclaration d'innocuité

Par la présente, le client/exploitant confirme que le produit envoyé sous le numéro RMA susmentionné a été vidé et nettoyé avec soin, que les connexions/raccordements existant(e)s ont, dans la mesure du possible, été fermé(e)s et qu'aucune substance explosive, comburante, dangereuse pour l'environnement, comportant un risque biologique, toxique ou radioactive ni aucune autre substance dangereuse ne se trouve sur le produit ou à l'intérieur de celui-ci.

Lieu, date	Nom en caractères d'imprimerie	Signature

14 Index

A

Accessoires	12
Appareil	
Déballage	10
Élimination (emballage)	34
Vidange	30
Arrêt	24
Avertissement	32

C

Code	
Avertissement	32
Contact	35
Contenu de la livraison	11
Copyright	35
Courbes caractéristiques	
Précision de régulation	40

D

Déballage	10
Débit volumique	13
Déclaration d'incorporation	41
Droit de propriété industrielle	35

E

Éléments de commande	14
Élimination	
Appareil usagé	34
Emballage	34
Liquide caloporteur	34
Emballage	
Élimination	34
Emploi	6
Équipement de protection (individuel, récapitulatif)	8
Équipement de protection individuel (récapitulatif)	8

G

Garantie	35
--------------------	----

I

Installation	
Appareils	16

L

Liquide caloporteur	6, 37
Enlever	30
Propriétés	7
Remplir	20

M

Maintenance	
Intervalles	32
Mise en marche	24

P

Plaque signalétique	15
-------------------------------	----

Q

Qualification du personnel (aperçu)	8
---	---

R

Raccordement	
appareil de thermorégulation	18
Application	19
LiBus	18
Réglage	
Débit	26
Paramètres de contrôle	28
Remplissage	20

S

Service après-vente	35
-------------------------------	----

U

Utilisation	
Conforme à la destination	6
Utilisation abusive	6
Utilisation incorrecte	6

V

Vidange

Appareil 30

Fabricant

LAUDA DR. R. WOBSE GMBH & CO. KG ° Laudaplatz 1 ° 97922 Lauda-Königshofen

Téléphone: +49 (0)9343 503-0

Courriel : info@lauda.de ° Internet : <https://www.lauda.de>